

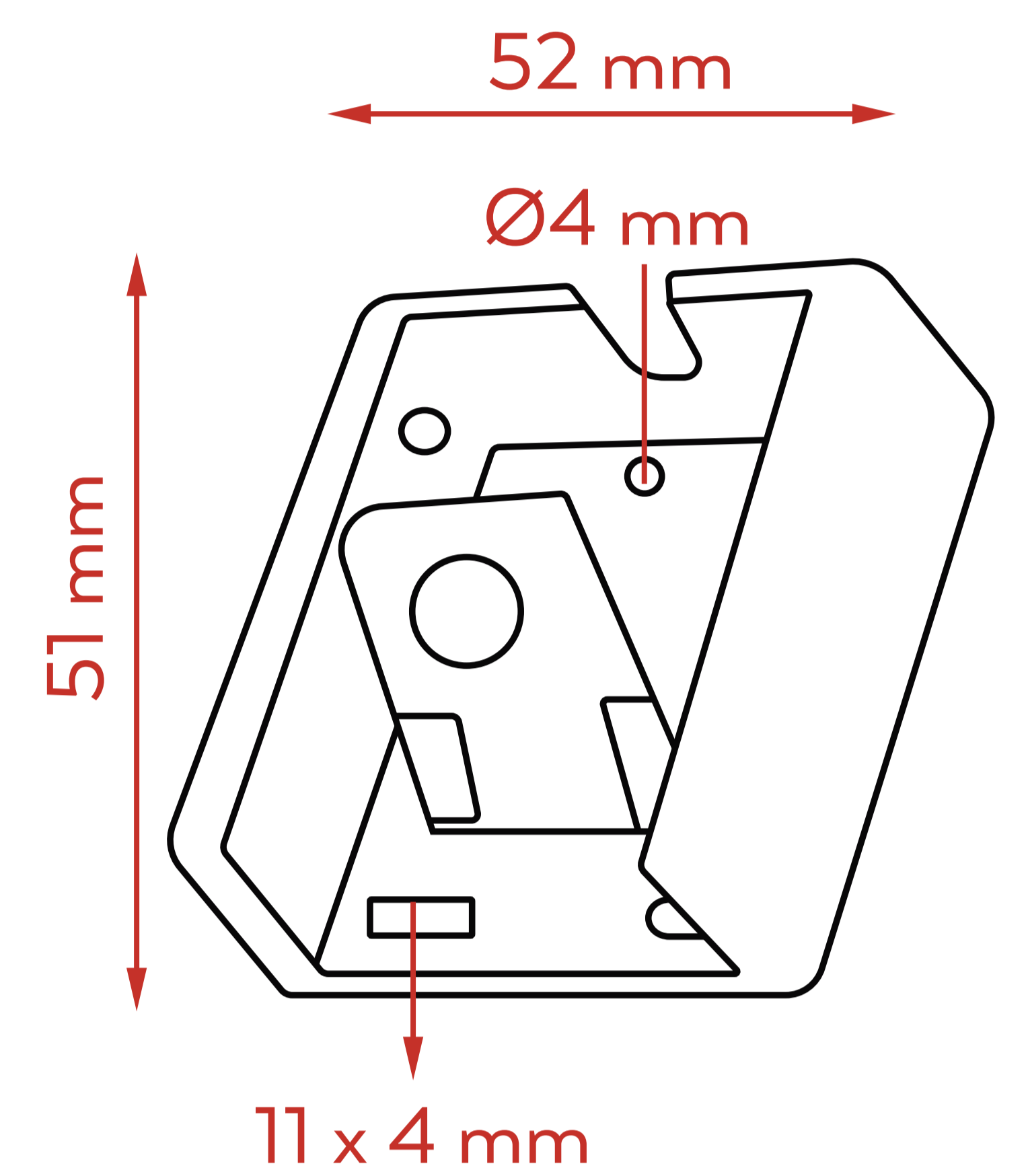
BLOQUEADOR ELÉCTRICO MULTIPROPÓSITO

DESCRIPCIÓN:

- Ideal para bloquear botones, interruptores, palancas y llaves que son difíciles de bloquear.
- Hechos de aleación de plástico de ingeniería y placa de acero galvanizado A3.
- Pueden bloquear tipos de productos eléctricos no estándar o gabinetes de distribución.
- Se fijan con pegamento, tornillo o cinta bifaz 3M.
- Se pueden personalizar diferentes formas de bloqueo.

•Aplicación

Bloqueo Industrial.



*MEDIDAS DE LA BASE AMARILLA:

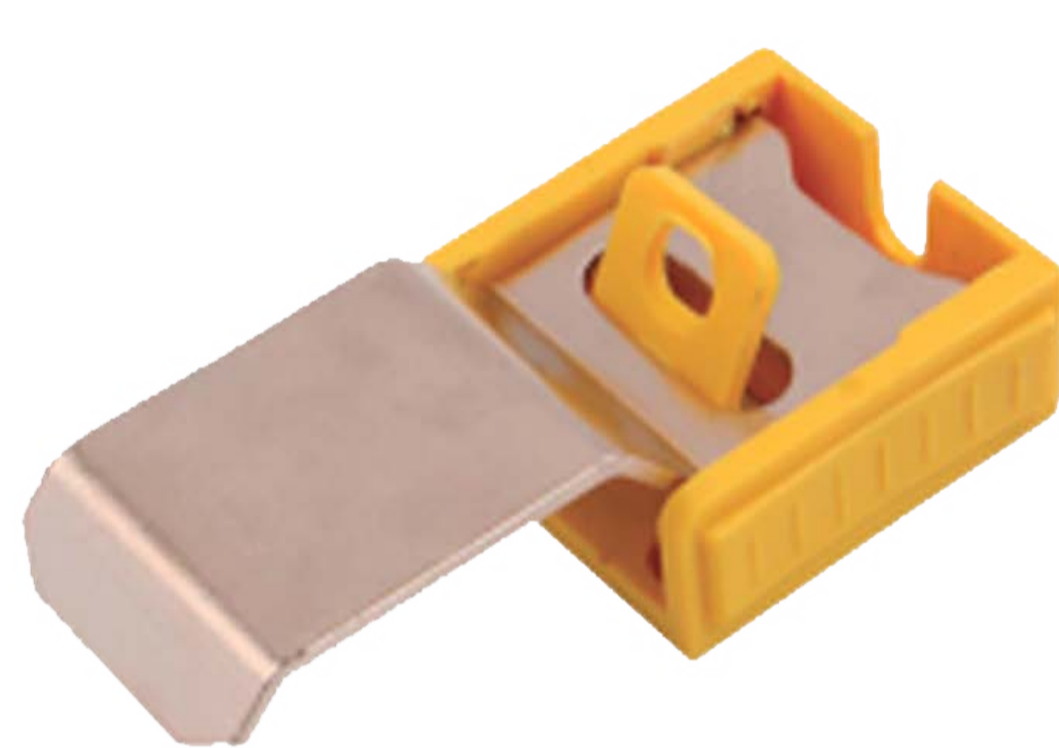
BLOQUEADOR ELÉCTRICO MULTIPROPÓSITO D1



CÓDIGO: **ELE-3105**



BLOQUEADOR ELÉCTRICO MULTIPROPÓSITO D2



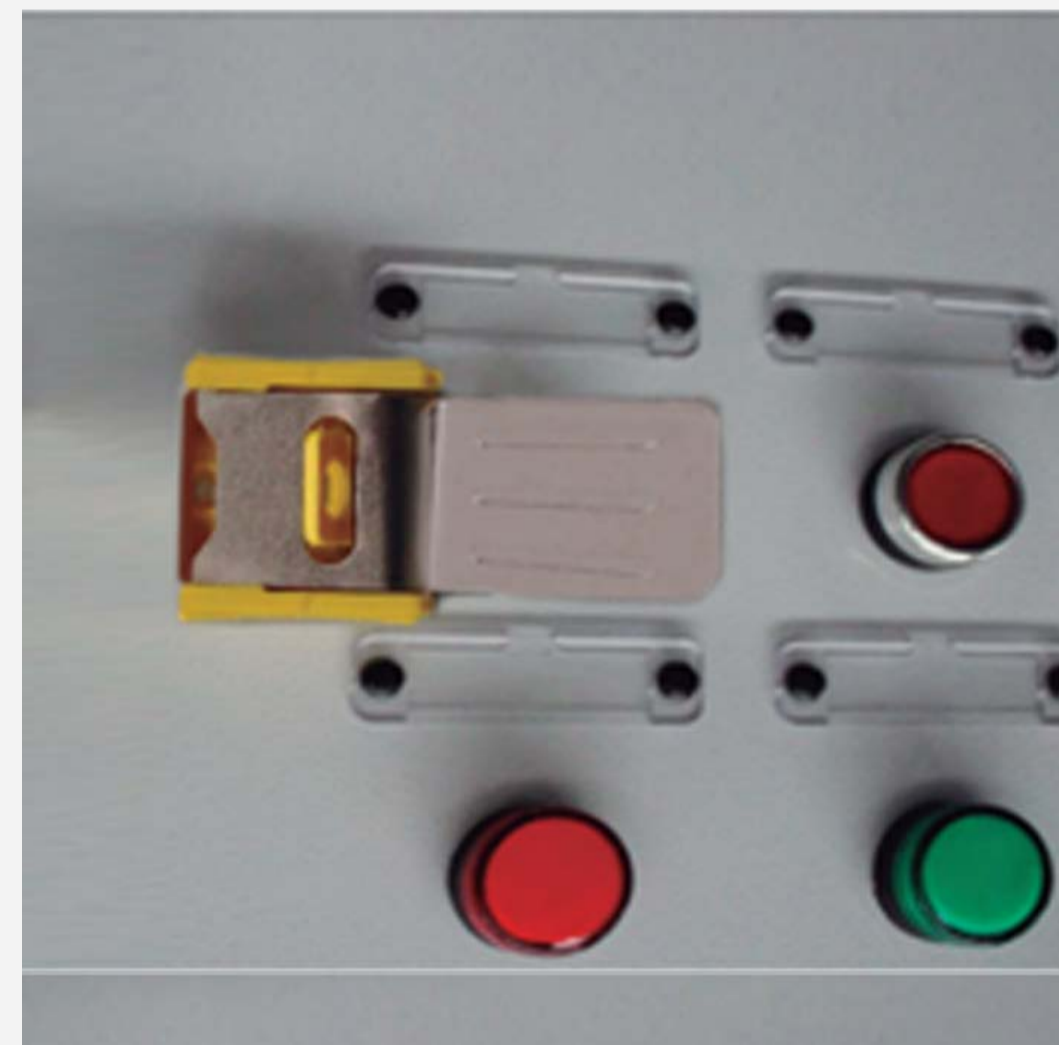
CÓDIGO: **ELE-3110**



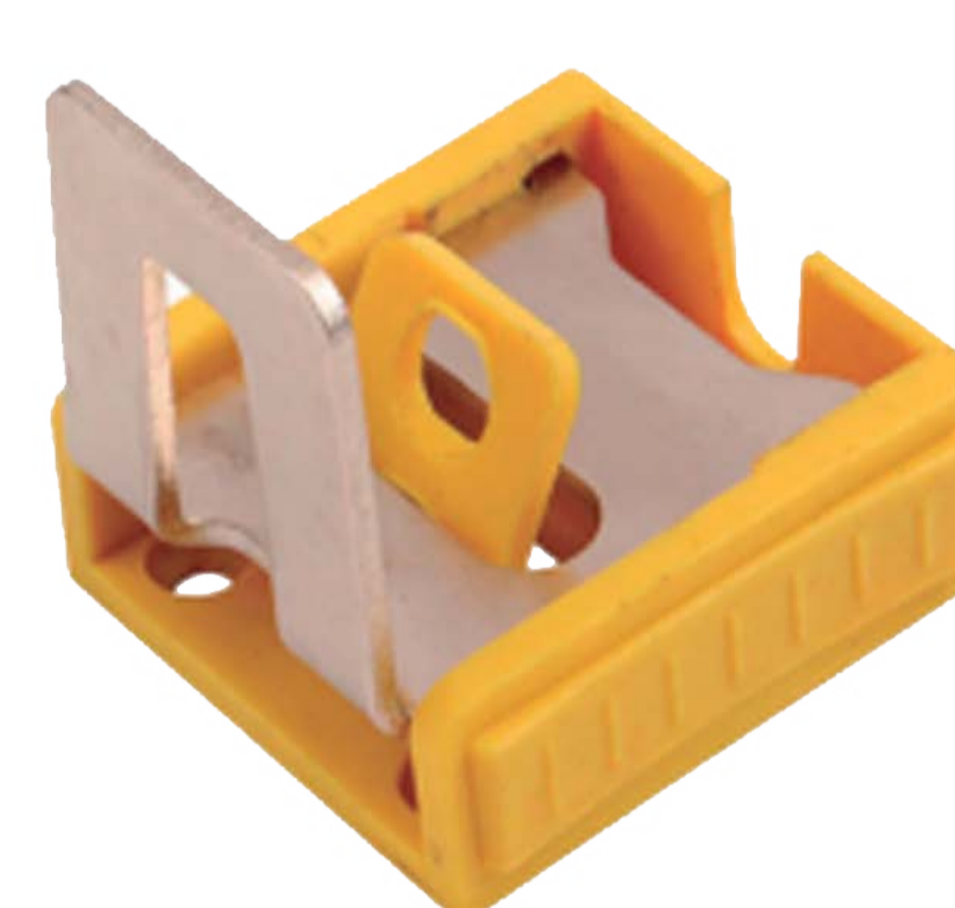
BLOQUEADOR ELÉCTRICO MULTIPROPÓSITO D3



CÓDIGO: **ELE-3115**



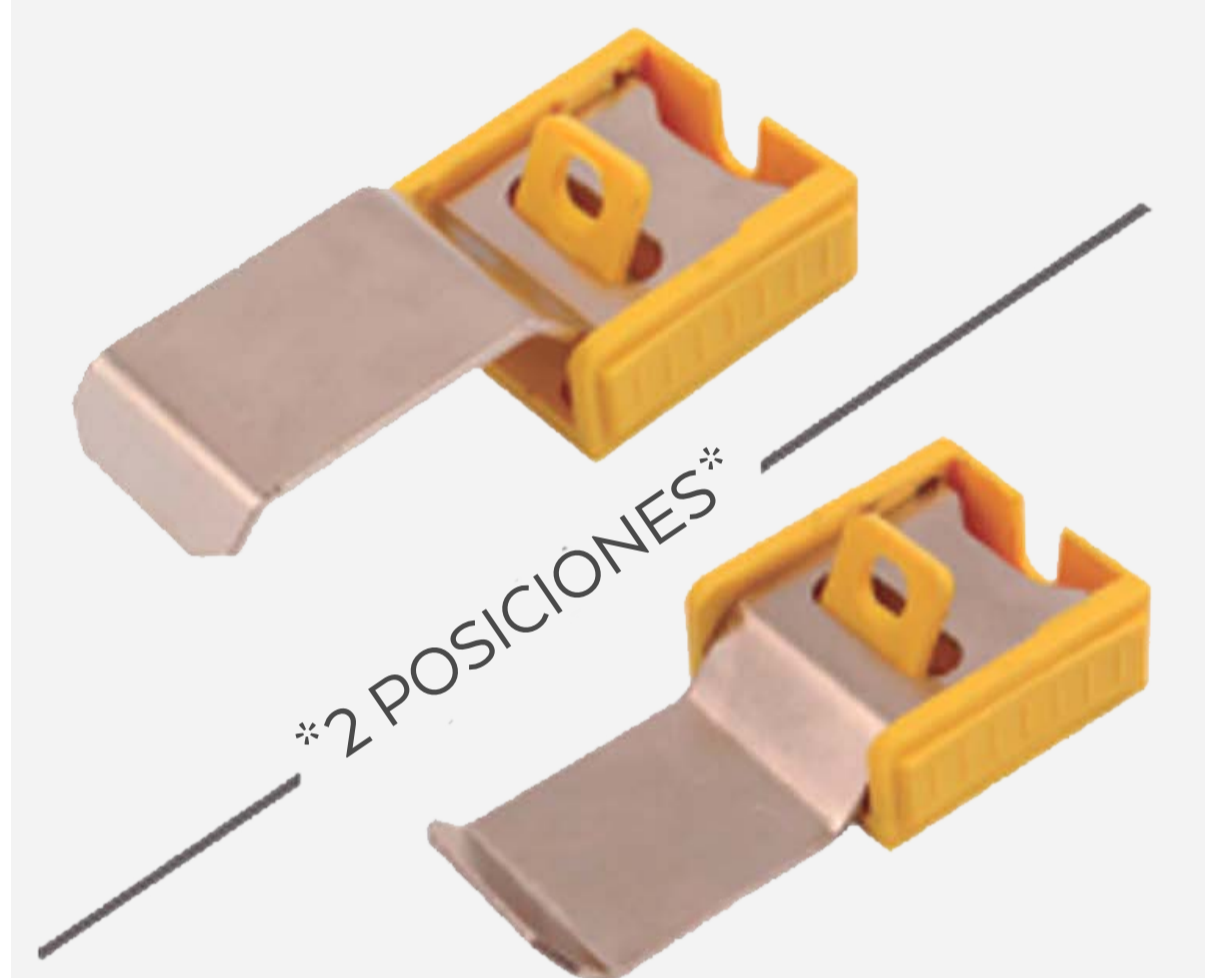
BLOQUEADOR ELÉCTRICO MULTIPROPÓSITO D4



CÓDIGO: **ELE-3120**



BLOQUEADOR ELÉCTRICO MULTIPROPÓSITO D7



CÓDIGO: **ELE-3135**



DESCRIPCIÓN	CÓDIGO	ALTO	ANCHO	LARGO
•Bloqueador eléctrico multipropósito D1	ELE-3105	15 mm	52 mm	93 mm
•Bloqueador eléctrico multipropósito D2	ELE-3110	15 mm	52 mm	125 mm
•Bloqueador eléctrico multipropósito D3	ELE-3115	15 mm	52 mm	100 mm
•Bloqueador eléctrico multipropósito D4	ELE-3120	15 mm	52 mm	50 mm
•Bloqueador eléctrico multipropósito D5	ELE-3125	15 mm	52 mm	120 mm
•Bloqueador eléctrico multipropósito D6	ELE-3130	15 mm	52 mm	93 mm
•Bloqueador eléctrico multipropósito D7	ELE-3135	15 mm	52 mm	125 mm

BLOQUEADOR ELÉCTRICO MULTIPROPÓSITO D5



CÓDIGO: **ELE-3125**



BLOQUEADOR ELÉCTRICO MULTIPROPÓSITO D6



CÓDIGO: **ELE-3130**

